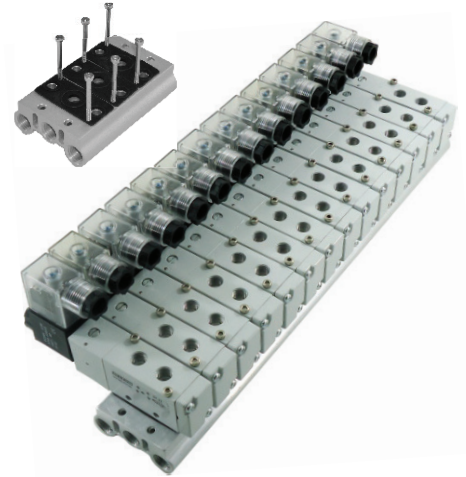


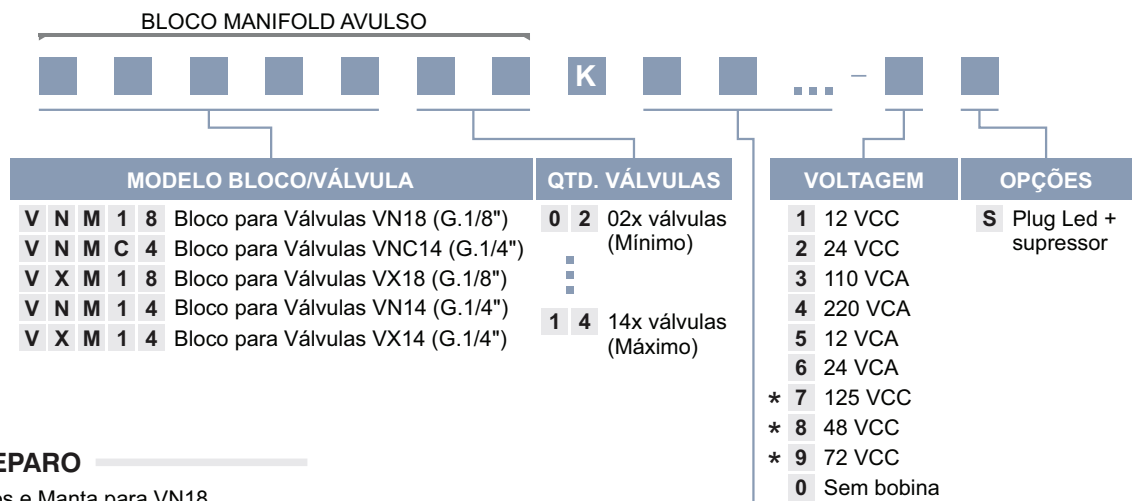
## Bloco Manifold Série VNM e VXM

Para organizar válvulas em painéis e forma de ilha. Compacta a disponibilidade das válvulas, deixando-as na posição vertical ao bloco. Entrada de ar e escapes canalizados e unificados. Montagem e desmontagem superior. Facilita operação em painéis e estrutura de máquinas.

<b>PRESSÃO MÁXIMA:</b>	10 bar
<b>TEMPERATURA:</b>	-10°C à +80°C
<b>FLUÍDO:</b>	Ar filtrado, Óleos e Gases.
<b>MATERIAL:</b>	Alumínio, Aço carbono, Buna-N
<b>MONTAGEM:</b>	Por furos laterais. Em qualquer posição.



### CODIFICAÇÃO



#### KIT REPARO

<b>VNMKR18</b>	Parafusos e Manta para VN18
<b>VNMKR14</b>	Parafusos e Manta para VN14 e VX14
<b>CNMKRC4</b>	Parafusos e Manta para VNC14
<b>VXMKR18</b>	Parafusos e Manta para VX18

#### TAMPA CEGA

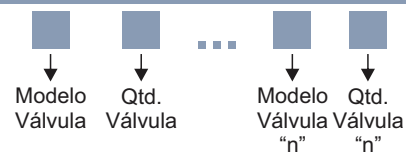
<b>SCV001</b>	Tampa Cega VNM18 e VNM4
<b>SCV002</b>	Tampa Cega VNM14 e VX14
<b>SCV017</b>	Tampa Cega VX18

**Exemplo:** V N M 1 8 0 3 K 2 A 1 E - 2 S

①                      ②                      ③                      ④

- ① Bloco Manifold, VN18 para 3x Válvulas
- ② Indicação de **Válvulas Montadas** inclusas.
- ③ Composição de Válvulas:  
2x VN18**5242T** + 1x VN18**5344T**
- ④ Configuração complementar:  
Tensão: 24 VCC  
Opções: Led + supressor

#### CONFIGURAÇÃO

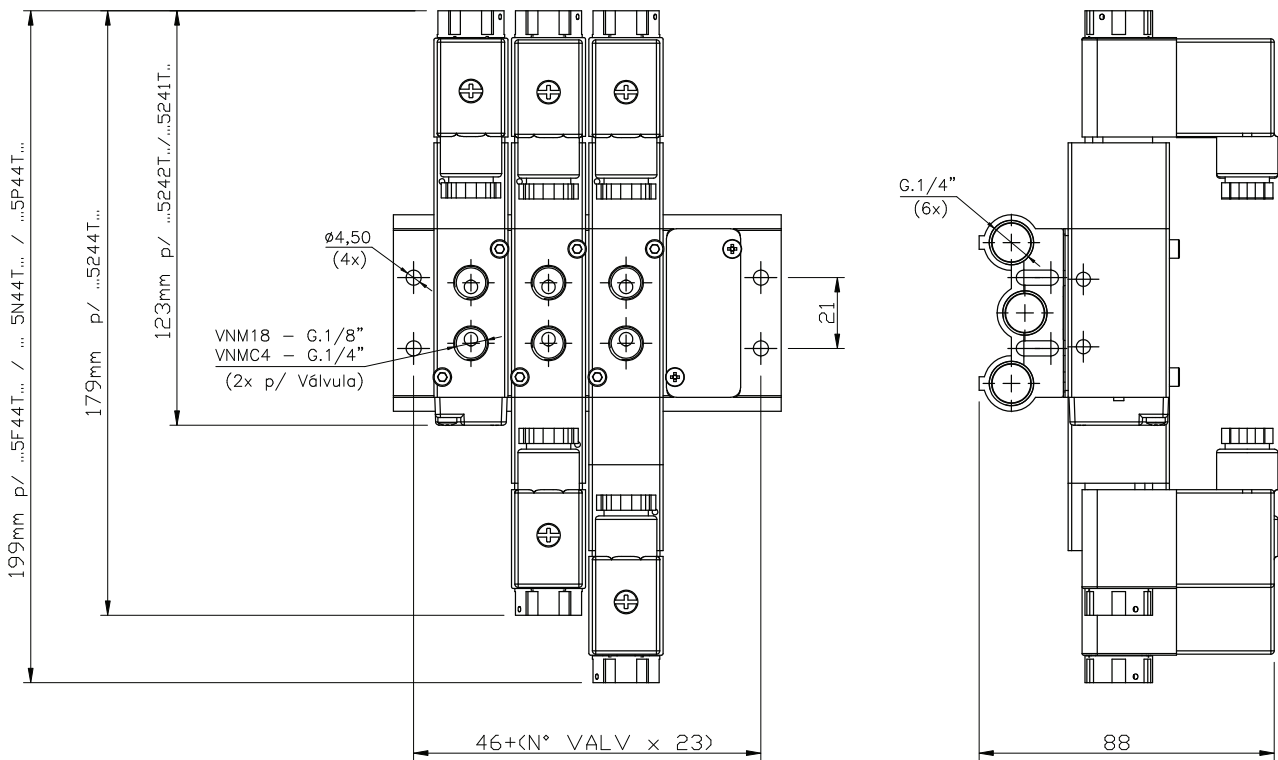
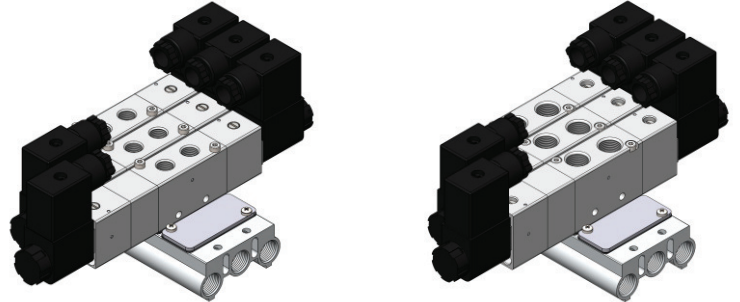


MODELO	REFERÊNCIA	DESCRIÇÃO MODELO
A	...5242T...	5/2V SOLENOIDE MOLA
B	...5241T...	5/2V SOLENOIDE DIFERENCIAL
C	...5244T...	5/2V DUPLO SOLENÓIDE
D	...5F44T...	5/3V DPL SOLENÓIDE C.FECHADONF
E	...5N44T...	5/3V DPL SOLENÓIDE C.AB. NEGATIVO
F	...5P44T...	5/3V DPL SOLENÓIDE C.AB. POSITIVO
G	SCV...	TAMPA CEGA
H	SCV...	ALIMENTAÇÃO SUPLEMENTAR
J	...3242T...	3/2V SOLENOIDE MOLA (5V BUJADO)

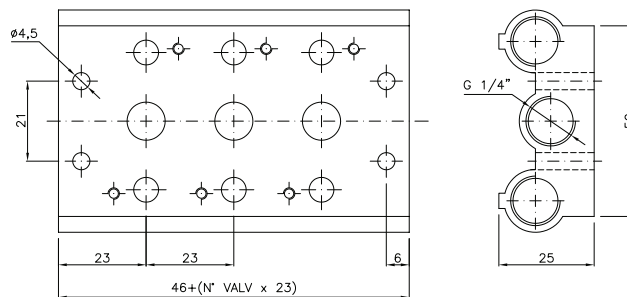
**NOTAS:** \* Sob consulta

### DIMENSIONAL

#### BLOCOS VNM18 E VNMC4



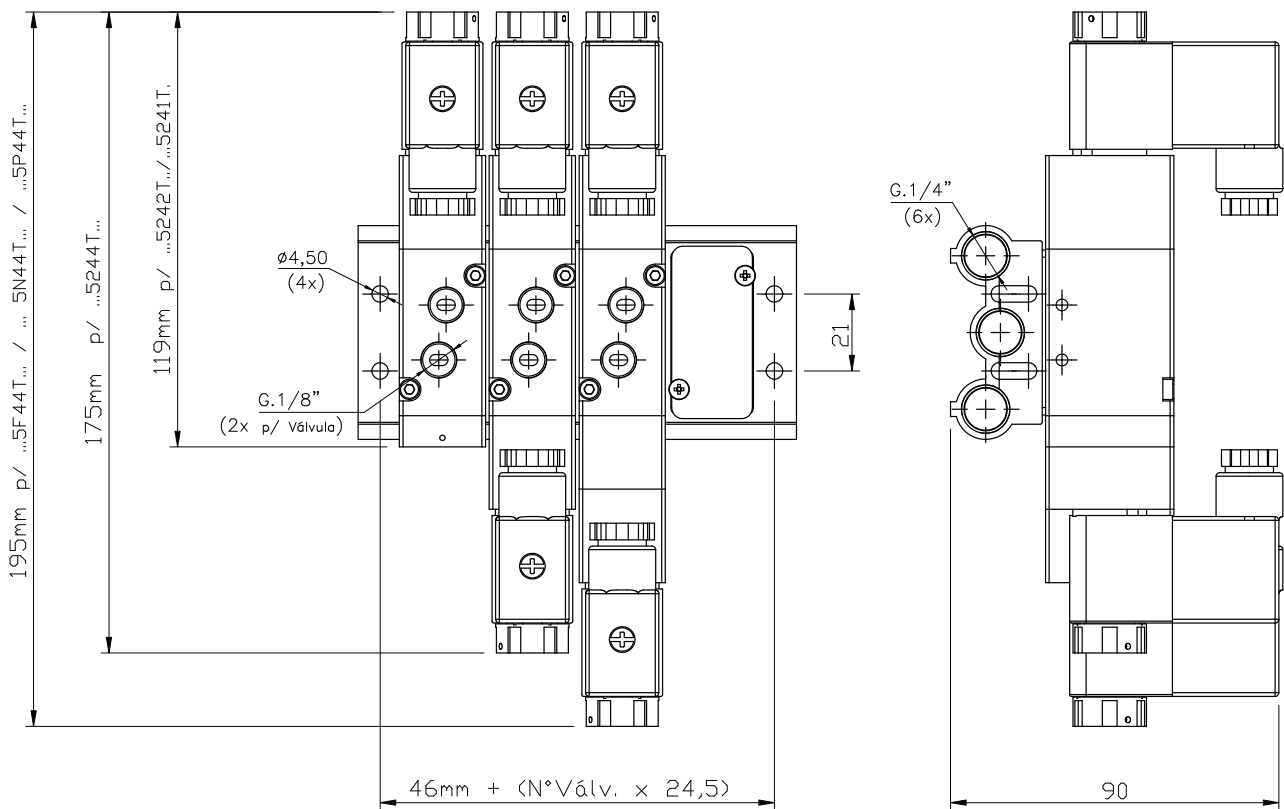
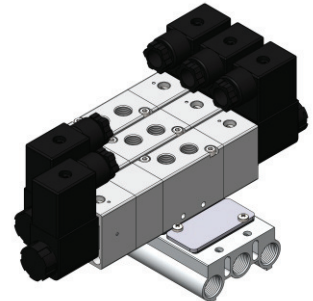
BLOCO MONTADO COM DIMENSIONAL EXEMPLO



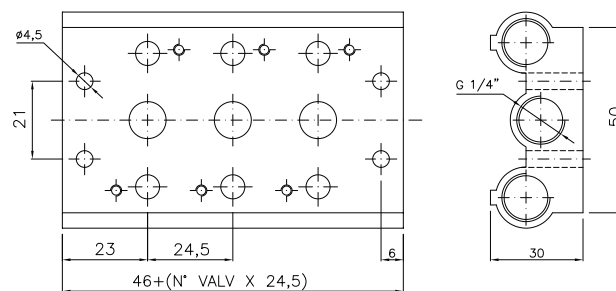
APENAS BLOCO

### DIMENSIONAL

#### BLOCOS VXM18



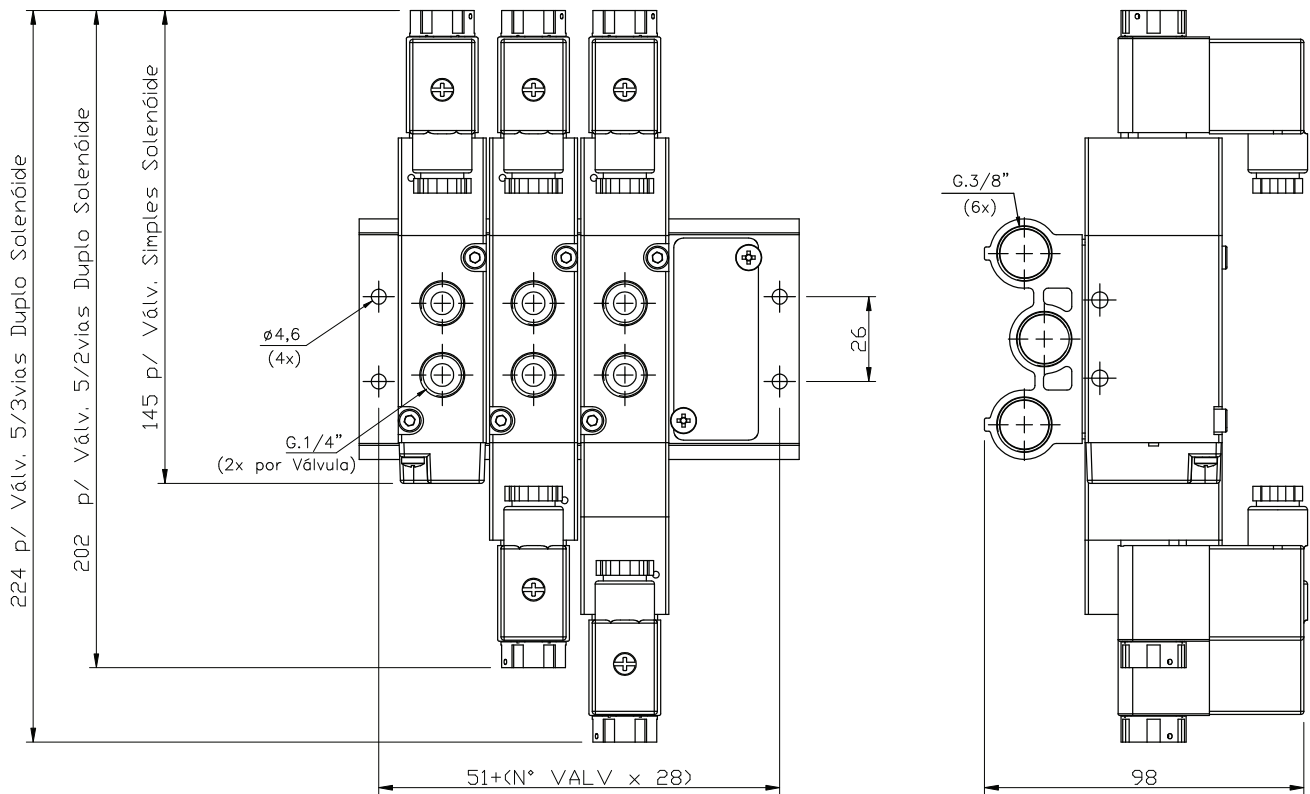
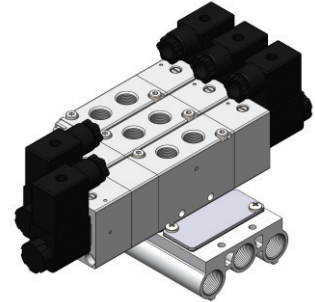
BLOCO MONTADO COM DIMENSIONAL EXEMPLO



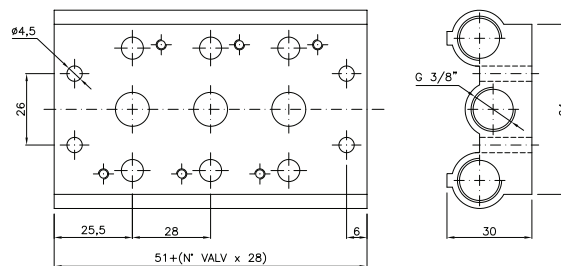
APENAS BLOCO

### DIMENSIONAL

#### BLOCOS VNM14 E VXM14



BLOCO MONTADO COM DIMENSIONAL EXEMPLO



APENAS BLOCO